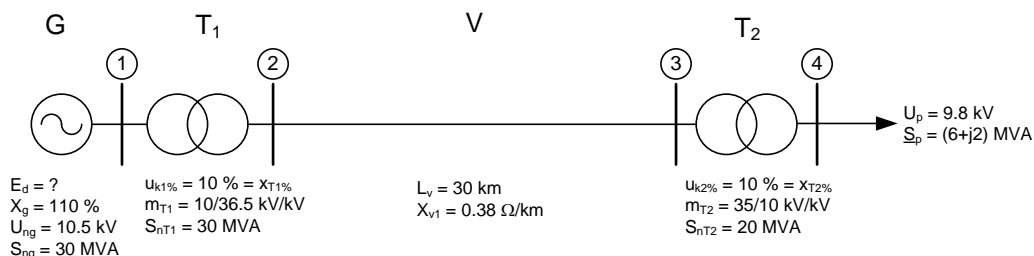


Zadatak 11.

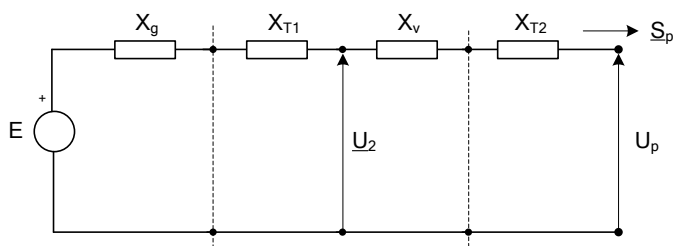
Za dio prenosnog sistema prikazanog na slici odrediti elektromotornu silu praznog hoda generatora, napon u čvoru 2 i struju kroz vod. Proračun izvesti:

- u apsolutnim vrijednostima, svodeći sve veličine na naponski nivo potrošača.
- u jediničnim vrijednostima, uzimajući za baznu snagu $S_B = 20 \text{ MVA}$ i bazni napon $U_B = 10 \text{ kV}$.



Rješenje:

- Zamjenska šema datog dijela sistema je:



Prije nego što se počne sa proračunom potrebno je sve parametre sistema i parametre režima svesti na isti naponski nivo. Ako su prenosni odnosi transformatora $m_1 = 10/36.5$ i $m_2 = 35/10$ onda su parametri zamjenske šeme, svedeni na naponski nivo potrošača:

$$X_g = \frac{x_{g\%} U_{ng}^2}{100 S_{ng}} \frac{1}{m_1^2} \frac{1}{m_2^2} = \frac{110 \cdot 10.5^2}{100 \cdot 30} \frac{36.5^2}{10.5^2} \frac{10^2}{35^2} = 4.3964 \Omega$$

$$X_{T1} = \frac{x_{T1\%} U_n^2}{100 S_{nT1}} \frac{1}{m_2^2} = \frac{10 \cdot 36.5^2}{100 \cdot 30} \frac{10^2}{35^2} = 0.3625 \Omega$$

$$X_v = x_{v1} L_v \frac{1}{m_2^2} = 0.38 \cdot 30 \cdot \frac{10^2}{35^2} = 0.9306 \Omega$$

$$X_{T2} = \frac{x_{T2\%} U_n^2}{100 S_{nT2}} = \frac{10 \cdot 10^2}{100 \cdot 20} = 0.5 \Omega$$

Parametri režima se određuju kao:

$$\begin{aligned} \underline{U}_p &= 9.8 \angle 0^\circ \text{ kV} \\ \underline{S}_p &= (6 + j2) \text{ MVA} \\ \underline{I}_p &= \frac{\underline{S}_p^*}{\sqrt{3} \underline{U}_p^*} = \frac{6 - j2}{\sqrt{3} \cdot 9.8} = (0.3535 - j0.1178) \text{ kA} \end{aligned}$$

Unutrašnja elektromotorna sila generatora je tada:

$$\underline{E}_{sv} = \underline{U}_P + j\sqrt{3}(X_g + X_{T1} + X_V + X_{T2})\underline{I}_P = (11.0629 + j3.7897) \text{ kV}$$

a napon na početku voda:

$$\underline{U}_{2sv} = \underline{U}_P + j\sqrt{3}(X_V + X_{T2})\underline{I}_P = (10.0919 + j0.8759) \text{ kV}$$

Dobijene vrijednosti unutrašnje elektromotorne sile generatora i napona na početku voda su svedene na naponski nivo potrošača, pa ih je potrebno svesti na odgovarajući naponski nivo:

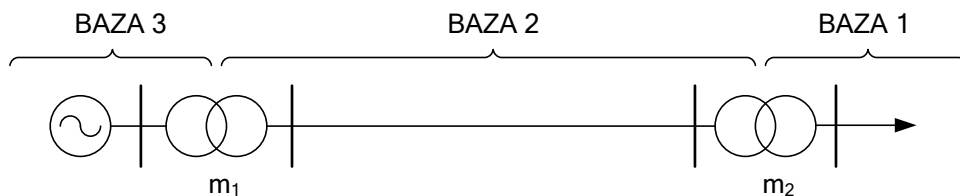
$$\underline{E} = \underline{E}_{sv} \cdot m_2 \cdot m_1 = (11.0629 + j3.7897) \cdot \frac{35}{10} \cdot \frac{10}{36.5} = (10.608 + j3.634) \text{ kV}$$

$$\underline{U}_2 = \underline{U}_{2sv} \cdot m_2 = (10.0919 + j0.8759) \cdot \frac{35}{10} = (35.322 + j3.066) \text{ kV}$$

Svedena struja voda je jednaka struji potrošača, pa se stvarna vrijednost struje voda određuje kao:

$$\underline{I}_V = \underline{I}_P \frac{1}{m_2} = (0.3535 - j0.1178) \cdot \frac{10}{35} = (0.101 - j0.034) \text{ kA}$$

- b) Osnov metoda jediničnih vrijednosti je odabir bazne snage i baznog napona. U ovom slučaju je definisano u zadatku $S_B = 20 \text{ MVA}$ i $U_B = 10 \text{ kV}$. Međutim, treba imati u vidu da u sistemu može biti više naponskih nivoa i da svakom od njih pripada odgovarajući bazni napon. Usljed toga, na početku je potrebno uočiti koliko naponskih nivoa postoji u posmatranom sistemu i razgraničiti ih. Svaki od naponskih nivoa će time dobiti svoju baznu vrijednost za napon.



Kada su usvojeni bazna snaga i naponi, potrebno je odrediti sve ostale bazne veličine od interesa (u ovom slučaju bazne struje i impedanse).

$$\begin{array}{lll} U_{B1} = 10 \text{ kV} & U_{B2} = m_2 U_{B1} = 35 \text{ kV} & U_{B3} = m_1 U_{B2} = 9.58 \text{ kV} \\ I_{B1} = \frac{S_B}{\sqrt{3}U_{B1}} = 1.1547 \text{ kA} & I_{B2} = \frac{S_B}{\sqrt{3}U_{B2}} = 0.33 \text{ kA} & I_{B3} = \frac{S_B}{\sqrt{3}U_{B3}} = 1.204 \text{ kA} \\ Z_{B1} = \frac{U_{B1}^2}{S_B} = 5 \Omega & Z_{B2} = \frac{U_{B2}^2}{S_B} = 61.25 \Omega & Z_{B3} = \frac{U_{B3}^2}{S_B} = 4.597 \Omega \end{array}$$

Jedinične vrijednosti parametara sistema su tada:

$$x_g = \frac{X_g}{Z_{B3}} = \frac{10}{100} \frac{10.5^2}{30} = 0.8794$$

$$x_{T1} = \frac{X_{T1}}{Z_{B2}} = \frac{10 \cdot 36.5^2}{100 \cdot 30} = 0.0726$$

$$x_V = \frac{X_V}{Z_{B2}} = \frac{0.38 \cdot 30}{61.25} = 0.186$$

$$x_{T2} = \frac{X_{T2}}{Z_{B1}} = \frac{10 \cdot 10^2}{100 \cdot 20} = 0.1$$

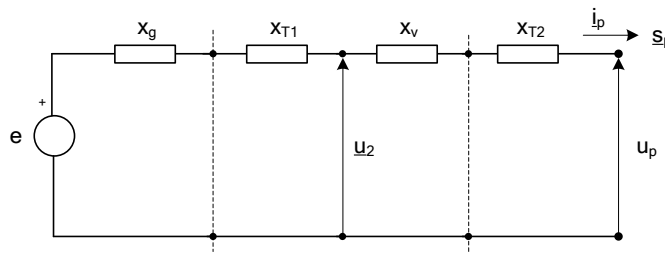
Parametri režima u jediničnim vrijednostima su tada:

$$\underline{u}_P = \frac{U_P}{U_{B1}} = \frac{9.8|0^\circ}{10} = 0.98|0^\circ$$

$$\underline{s}_P = \frac{S_P}{S_B} = \frac{6 + j2}{20} = 0.3 + j0.1$$

$$\underline{i}_P = \frac{S_P^*}{\underline{u}_P^*} = 0.3061 - j0.102$$

U skladu sa zamjenskom šemom sistema:



unutrašnja elektromotorna sila generatora i napon u čvoru 2 se određuju kao:

$$\underline{e} = \underline{u}_P + jx_e \underline{i}_P = 0.98 + j1.2379(0.3061 - j0.102) = 1.1063 + j0.3788$$

$$\underline{u}_2 = \underline{u}_P + j(x_{T2} + x_V) \underline{i}_P = 1.0092 + j0.0875$$

Nakon proračuna jediničnih vrijednosti, apsolutne vrijednosti traženih veličina se određuju množenjem sa njihovim baznim vrijednostima:

$$\underline{E} = \underline{e} \cdot U_{B3} = (10.608 + j3.634) \text{ kV}$$

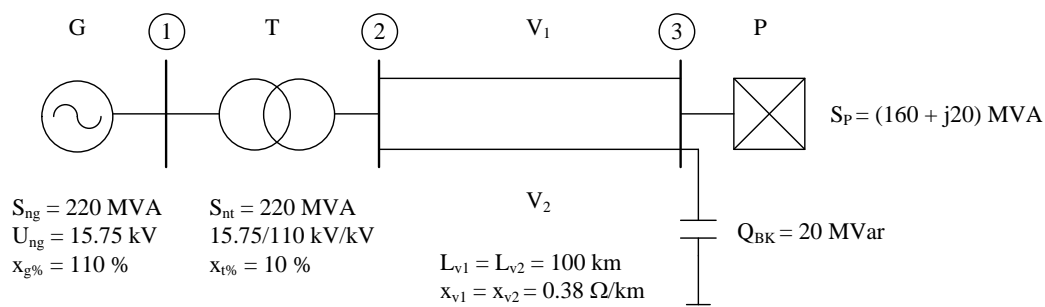
$$\underline{U}_2 = \underline{u}_2 \cdot U_{B2} = (35.322 + j3.066) \text{ kV}$$

$$\underline{I}_V = \underline{i}_V \cdot I_{B2} = (0.101 - j0.034) \text{ kA}$$

Kao što se uočava, primjenom obje metode se dobijaju identični rezultati.

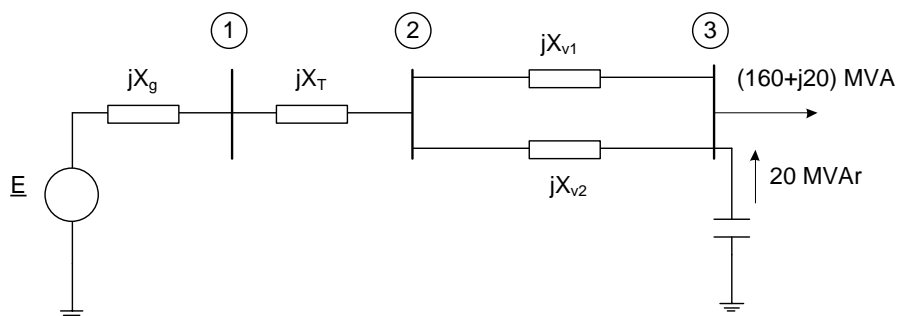
Zadatak 12.

Za dio elektroenergetskog sistema sa slike odrediti napon i snagu u čvoru 1, ako se napon u čvoru 2 održava na 110 kV. Proračun izvesti koristeći metod jediničnih vrijednosti.



Rješenje:

Zamjenska šema sistema je:



Proračun traženih parametara potrebno je izvesti jediničnim vrijednostima. Potrebno je na početku usvojiti baznu vrijednost za snagu i napon. Obije veličine biraju se proizvoljno ali je korisno da to budu snaga bliska proizvodnji u sistemu i napon koji odgovara naponskom nivou mreže. Ako se za bazne vrijednosti snage i napona usvoje:

$$S_B = 220 \text{ MVA}$$

$$U_B = 15.75 \text{ kV}$$

za bazne vrijednosti onda je potrebno iz njih izvesti sve ostale potrebne bazne vrijednosti. Uočava se da u posmatranom dijelu sistema postoje dva naponska nivoa, pa prema tome njima treba pridružiti odgovarajuće bazne veličine:

$$U_{B1} = 15.75 \text{ kV}$$

$$U_{B2} = U_{B1} \frac{110}{15.75} = 110 \text{ kV}$$

$$Z_{B1} = \frac{U_{B1}^2}{S_B} = \frac{15.75^2}{220} = 1.128 \text{ } \Omega$$

$$Z_{B2} = \frac{U_{B2}^2}{S_B} = \frac{110^2}{220} = 55 \text{ } \Omega$$

Sada je potrebno sve parametre sistema prevesti u jedinične vrijednosti:

$$x_g = \frac{X_g}{Z_{B1}} = \frac{110 \cdot 15.75^2}{100 \cdot 220} = 1.1$$

$$x_{T1} = \frac{X_{T1}}{Z_{B2}} = \frac{10}{100} \frac{110^2}{220} = 0.1$$

$$x_{Ve} = \frac{1}{2} \frac{0.38 \cdot 100}{55} = 0.345$$

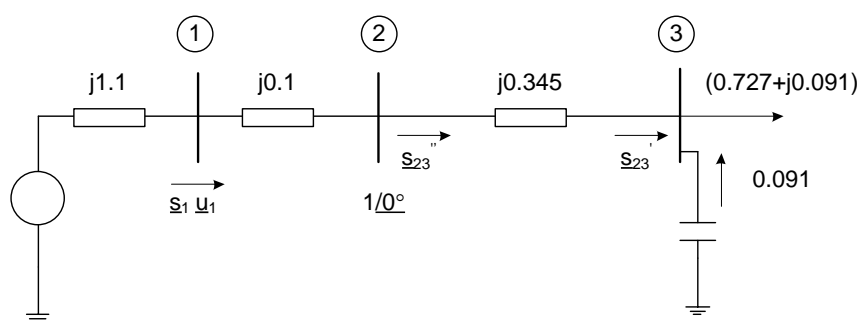
Ako se i režimski parametri prevedu u jedinične vrijednosti:

$$\underline{s}_p = \frac{S_p}{S_B} = \frac{160 + j20}{220} = 0.727 + j0.091$$

$$q_{BK} = \frac{Q_{BK}}{S_B} = \frac{20}{220} = 0.091$$

$$\underline{u}_2 = \frac{U_2}{U_{B2}} = \frac{110 \angle 0^\circ}{110} = 1 \angle 0^\circ$$

zamjenska šema sistema je:



Sa prethodne slike lako je uočiti da je snaga \underline{s}'_{23} :

$$\underline{s}'_{23} = p'_{23} + jq'_{23} = \underline{s}_p - jq_{BK} = 0.727$$

Jednačina pada napona između čvorova 2 i 3 na osnovu poznatih uslova u čvoru 3 je oblika:

$$\underline{u}_2 = u_3 + \frac{p'_{23}r_{23} + q'_{23}x_{23}}{u_3} + j \frac{p'_{23}x_{23} - q'_{23}r_{23}}{u_3}$$

Zamjenom brojnih vrijednosti slijedi:

$$\underline{u}_2 = u_3 + \frac{0.727 \cdot 0 + 0 \cdot 0.345}{u_3} + j \frac{0.727 \cdot 0.345 - 0 \cdot 0}{u_3} = u_3 + j \frac{0.251}{u_3}$$

Kako je poznata efektivna vrijednost napona u čvoru 2, jednačina se transformiše u oblik:

$$u_2^2 = u_3^2 + \left(\frac{0.251}{u_3}\right)^2$$

$$u_3^2 + \frac{0.063}{u_3^2} - 1 = 0$$

$$u_3^4 - u_3^2 + 0.063 = 0$$

Uvođenjem smjene $t = u_3^2$ dobija se jednačina oblika:

$$t^2 - t + 0.063 = 0$$

čija su rješenja:

$$t_1 = 0.9324$$

$$t_2 = 0.0676$$

Očigledno, samo prvo rješenje je prihvatljivo, tako da je moduo napona u čvoru 3:

$$u_3 = 0.965$$

Sada je potrebno proračunati tokove snaga,

$$\underline{s}''_{23} = \underline{s}'_{23} + \Delta \underline{s}_{23} = 0.727 + j0.345 \frac{0.727^2 + 0^2}{0.965^2} = 0.727 + j0.196$$

Sada je snaga u čvoru 1:

$$\underline{s}_1 = \underline{s}''_{23} + \Delta \underline{s}_{12} = 0.727 + j0.196 + j0.1 \frac{0.727^2 + 0.196^2}{1^2} = 0.727 + j0.253$$

a napon u čvoru 1 se određuje primjenom relacije:

$$\underline{u}_1 = u_2 + \frac{p''_{23}r_{12} + q''_{23}x_{12}}{u_2} + j \frac{p''_{23}x_{12} - q''_{23}r_{12}}{u_2}$$

Zamjenom brojnih vrijednosti određuje se jedinična vrijednost napona u čvoru 1:

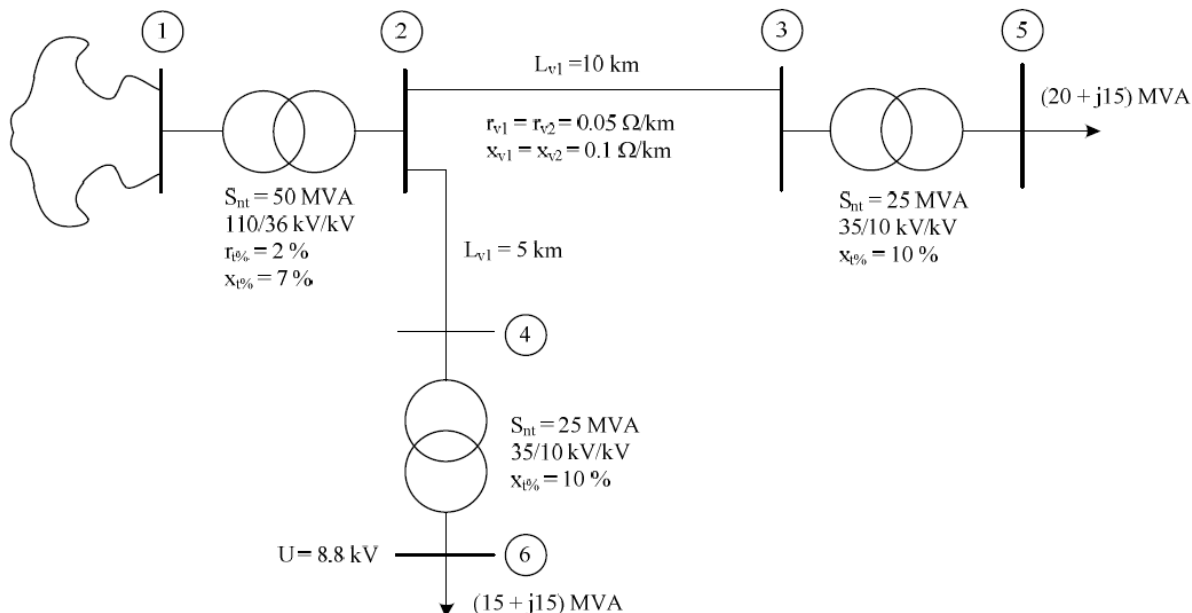
$$\underline{u}_1 = 1 + \frac{0.727 \cdot 0 + 0.196 \cdot 0.1}{1} + j \frac{0.727 \cdot 0.1 - 0.196 \cdot 0}{1} = 1.02 + j0.073 = 1.02|4.09^\circ$$

Na kraju, potrebno je veličine tražene zadatkom prevesti u apsolutne vrijednosti:

$$\underline{S}_1 = \underline{s}_1 \cdot S_B = (0.727 + j0.705) \cdot 220 = (160 + j55.7) \text{ MVA}$$
$$\underline{U}_1 = \underline{u}_1 \cdot U_B = (1.02 + j0.073) \cdot 15.75 = (16.065 + j1.15) = 16.11|4.09^\circ \text{ kV}$$

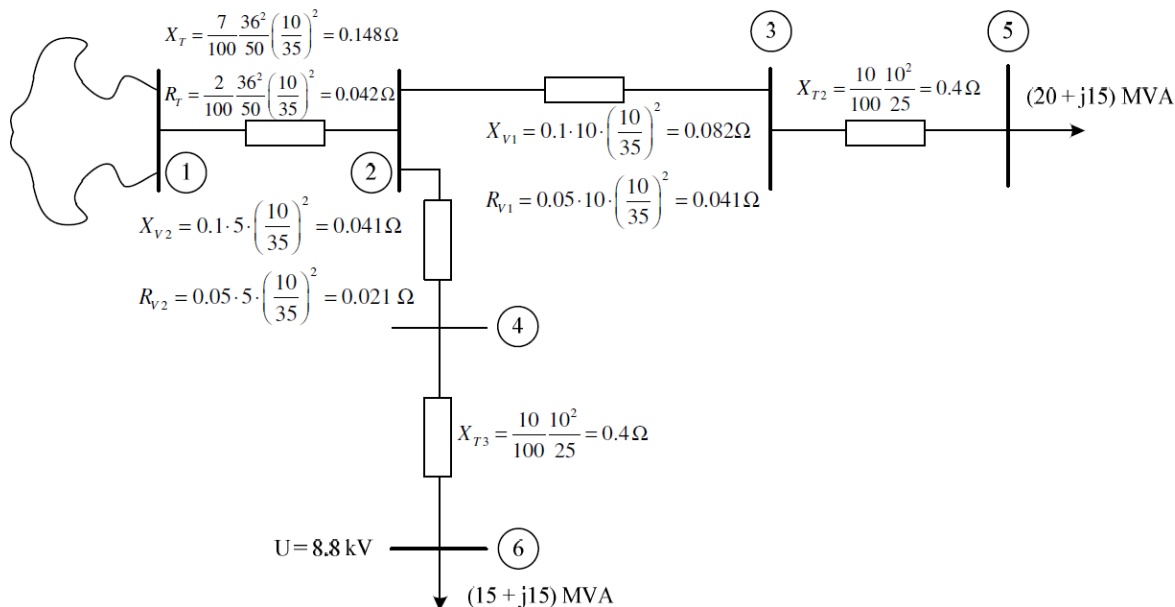
Zadatak 13.

Za dio elektroenergetskog sistema datog na slici, napon čvora 6 je 8.8 kV. Odrediti napon čvora 5. Odrediti u kom čvoru (5 ili 6) je bolje priključiti malu elektranu kako bi se na najbolji način popravili naponi u tim čvorovima ako se elektrana može ekvivalentirati injektiranjem snage $(10 + j10)$ MVA. Koliki su gubici snage u posmatranom dijelu sistema prije i poslije priključenja elektrane?

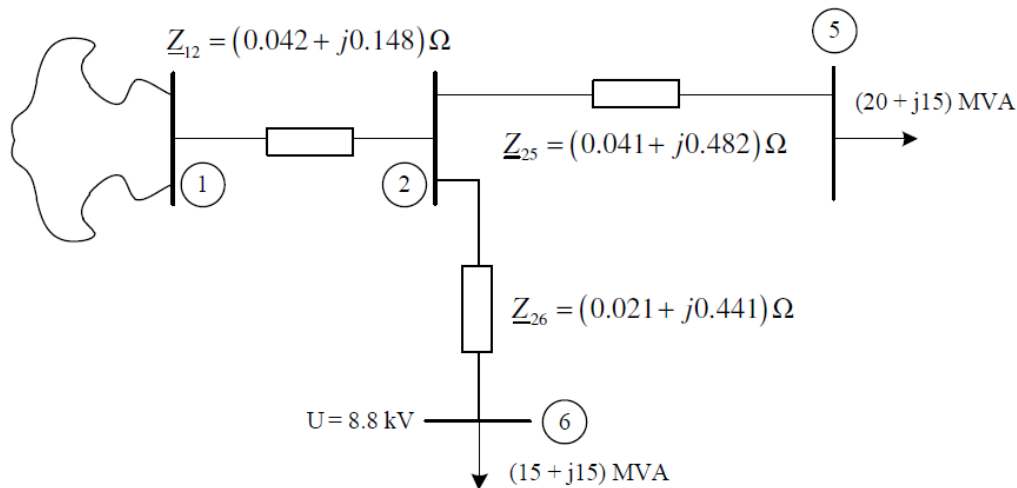


Rješenje:

S obzirom da se traže naponi na 10 kV nivou, za potrebe rješavanja problema će svi parametri biti svedeni na taj naponski nivo. Tada je zamjenska šema sistema:



S obzirom da se na početku traži napon čvora 5, a poznat je napon čvora 6, kao i snaga potrošača u tom čvoru, moguće je odrediti napon čvora 2. Ako se posmatrana zamjenska šema uprositi:



napon čvora 2 se određuje kao:

$$\underline{U}_2 = 8.8 + \frac{15 \cdot 0.021 + 15 \cdot 0.441}{8.8} + j \frac{15 \cdot 0.441 - 15 \cdot 0.021}{8.8} = 9.615 \angle 4.3^\circ \text{ kV}$$

Sada se na osnovu poznatog napona u čvoru 2 i poznate snage potrošača u čvoru 5 napon u čvoru 5 određuje kao:

$$\underline{U}_2 = U_5 + \frac{20 \cdot 0.041 + 15 \cdot 0.482}{U_5} + j \frac{20 \cdot 0.482 - 15 \cdot 0.041}{U_5}$$

Kako nije poznata vrijednost fazora napona u čvoru 2 u slučaju kada je napon čvora 5 usvojen po faznoj osi, to je moguće izjednačiti module lijeve i desne strane kao:

$$U_2^2 = \left(U_5 + \frac{20 \cdot 0.041 + 15 \cdot 0.482}{U_5} \right)^2 + \left(\frac{20 \cdot 0.482 - 15 \cdot 0.041}{U_5} \right)^2$$

Sređivanjem prethodne relacije dolazi se do jednačine:

$$U_5^4 - 76.348 U_5^2 + 146.253 = 0$$

Uvođenjem smjene $t = U_5^2$ dobija se kvadratna jednačina:

$$t^2 - 76.348t + 146.253 = 0$$

čija su rješenja:

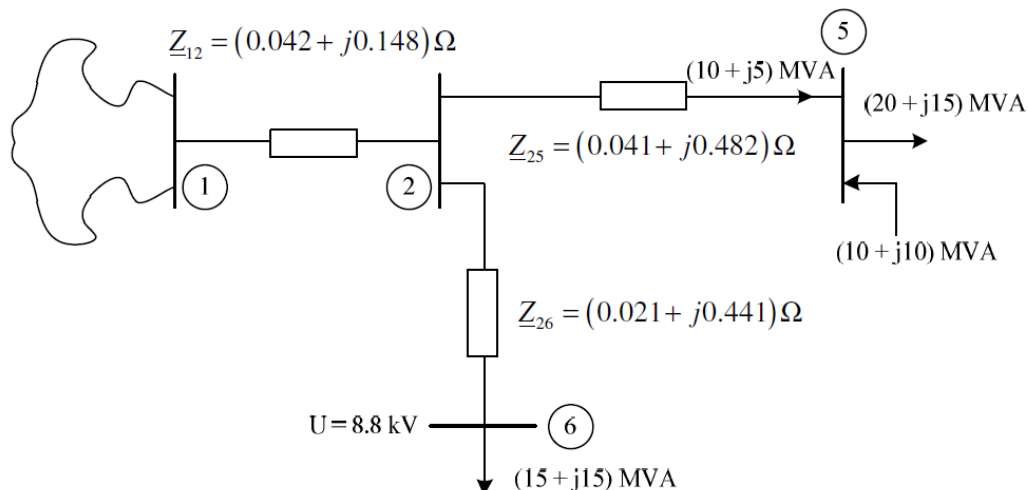
$$\begin{aligned} t_1 &= 74.382 \\ t_2 &= 1.966 \end{aligned}$$

od kojih samo prvo ima smisla, pa je traženi napon u čvoru 5:

$$U_5 = \sqrt{t_1} = 8.624 \text{ kV}$$

Odgovor na pitanje koji od čvorova predstavlja bolje mjesto za priključenje male elektrane je čvor 5. Razlog je taj što je trasu prenosa energije (snage) od napojne tačke (čvor 1) do čvora 5 karakteriše veća impedansa (vod V1 je duži od voda V2), što uz veću snagu potrošača u čvoru 5 uzrokuje veće gubitke i veće padove napona. Nakon priključenja elektrane u tom čvoru javljaju se sljedeći benefiti: napon tog čvora je stalan i kontrolisan od strane generatora, a i sama trasa je rasterećena prenosa pune vrijednosti snage koju zahtjeva potrošač, što direktno smanjuje gubitke i poboljšava naponske prilike u ostatku mreže. Time se naponske prilike u čvoru 2 popravljaju što direktno utiče i na naponske prilike u ostatku mreže.

Ako se elektrana priključi u čvoru 5, zamjenska šema sistema je tada:



pa je napon u čvoru 2 (pri nominalnom naponu čvora 5):

$$\underline{U}_2 = 10 + \frac{10 \cdot 0.041 + 5 \cdot 0.482}{10} + j \frac{10 \cdot 0.482 - 5 \cdot 0.041}{10} = 10.292 \angle 2.6^\circ \text{ kV}$$

S obzirom da se traži napon čvora 6, uz poznat napon čvora 2 i snage potrošača u čvoru 6 ima se:

$$\underline{U}_2 = U_6 + \frac{15 \cdot 0.021 + 15 \cdot 15.0441}{U_6} + j \frac{15 \cdot 0.441 - 15 \cdot 0.021}{U_6}$$

pa je izjednačavanjem modula lijeve i desne strane:

$$U_2^2 = \left(U_6 + \frac{15 \cdot 0.021 + 15 \cdot 15.0441}{U_6} \right)^2 + \left(\frac{15 \cdot 0.441 - 15 \cdot 0.021}{U_6} \right)^2$$

Sređivanjem prethodne relacije dolazi se do jednačine:

$$U_6^4 - 92.065 U_6^2 + 87.715 = 0$$

Uvođenjem smjene $t = U_6^2$ dobija se kvadratna jednačina:

$$t^2 - 92.065t + 87.715 = 0$$

čija su rješenja:

$$t_1 = 91.102$$
$$t_2 = 0.963$$

pa je napon u čvoru 6 nakon priključenja male elektrane u čvoru 5:

$$U_6 = 9.545 \text{ kV}$$

Kada su gubici u sistemu u pitanju, razlikuju se gubici u vodovima i transformatorima.

a) Prije priključenja elektrane, gubici u sistemu su:

$$\Delta \underline{S}_{25} = (0.041 + j0.482) \frac{20^2 + 15^2}{8.624^2} = (0.345 + j4.051) \text{ MVA}$$
$$\Delta \underline{S}_{26} = (0.021 + j0.441) \frac{15^2 + 15^2}{8.8^2} = (0.122 + j2.563) \text{ MVA}$$

Gubitke u impedansi \underline{Z}_{12} je moguće odrediti samo nakon određivanja snage koja se predaje iz čvora 2, a ona je jednaka zbiru snaga potrošača i prethodno određenih gubitaka:

$$\underline{S}_2 = \underline{S}_{p5} + \underline{S}_{p6} + \Delta \underline{S}_{25} + \Delta \underline{S}_{26} = (35.467 + j36.614) \text{ MVA}$$

pa su gubici na impedansi \underline{Z}_{12} :

$$\Delta \underline{S}_{12} = (0.042 + j0.148) \frac{35.467^2 + 36.614^2}{9.615^2} = (1.181 + j4.16) \text{ MVA}$$

nakon čega su ukupni gubici u sistemu:

$$\Delta \underline{S} = \Delta \underline{S}_{12} + \Delta \underline{S}_{25} + \Delta \underline{S}_{26} = (1.648 + j10.774) \text{ MVA}$$

b) Nakon priključenja elektrane, gubici u sistemu su:

$$\Delta \underline{S}_{25} = (0.041 + j0.482) \frac{10^2 + 5^2}{10^2} = (0.256 + j3.013) \text{ MVA}$$
$$\Delta \underline{S}_{26} = (0.021 + j0.441) \frac{15^2 + 15^2}{9.545^2} = (0.104 + j2.178) \text{ MVA}$$

Snaga \underline{S}_2 je u tom slučaju:

$$\underline{S}_2 = \underline{S}_{p5} - \underline{S}_{g5} + \underline{S}_{p6} + \Delta \underline{S}_{25} + \Delta \underline{S}_{26} = (25.062 + j25.191) \text{ MVA}$$

pa su gubici na impedansi \underline{Z}_{12} :

$$\Delta \underline{S}_{12} = (0.042 + j0.148) \frac{25.062^2 + 25.191^2}{10.292^2} = (1.015 + j3.577) \text{ MVA}$$

dok su ukupni gubici u sistemu:

$$\Delta \underline{S} = \Delta \underline{S}_{12} + \Delta \underline{S}_{25} + \Delta \underline{S}_{26} = (1.375 + j8.768) \text{ MVA}$$